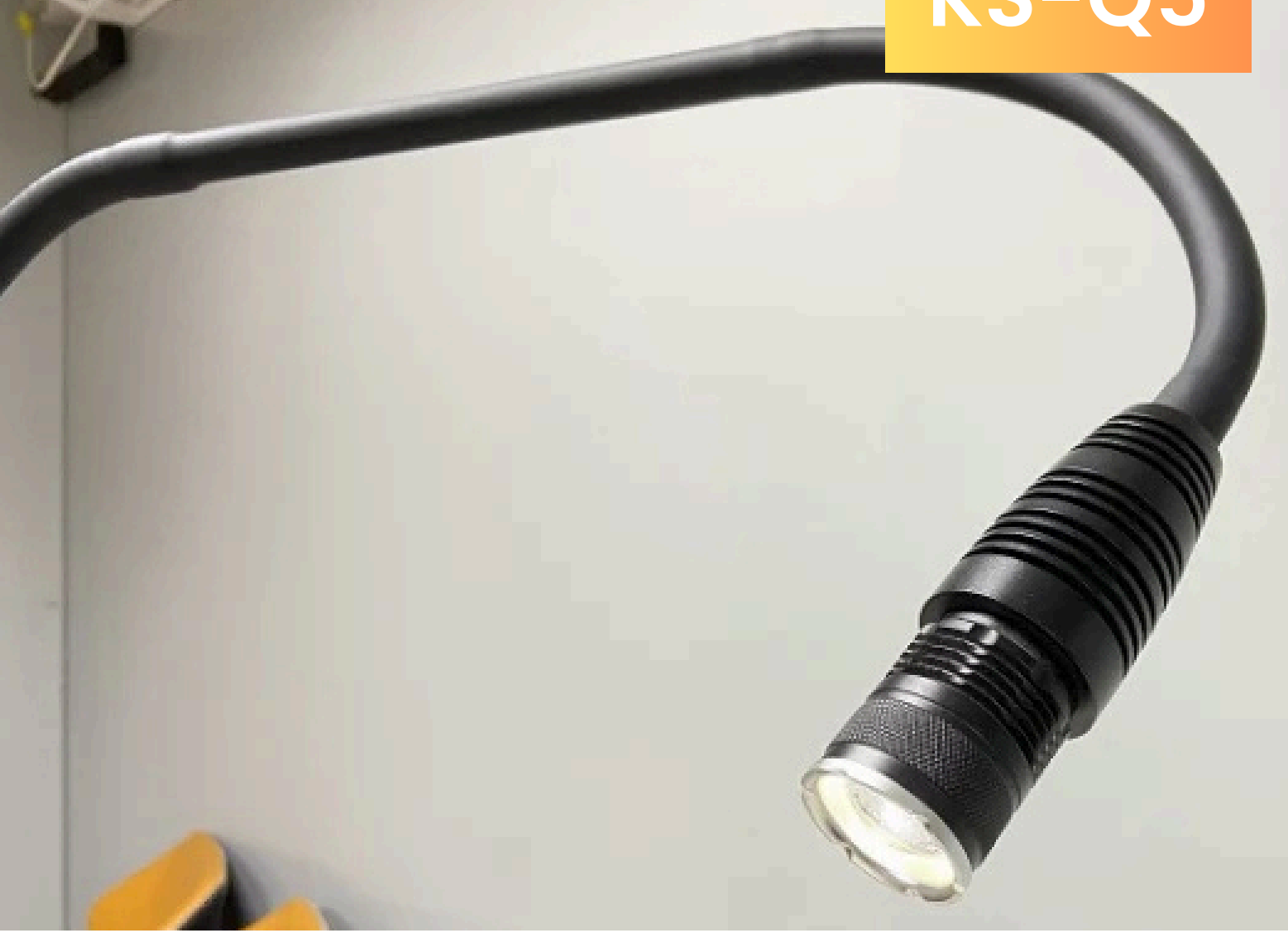


# MUAYENE LAMBALARI

**KS-Q5**





# KS-Q5 MUA YENE LAMBASI

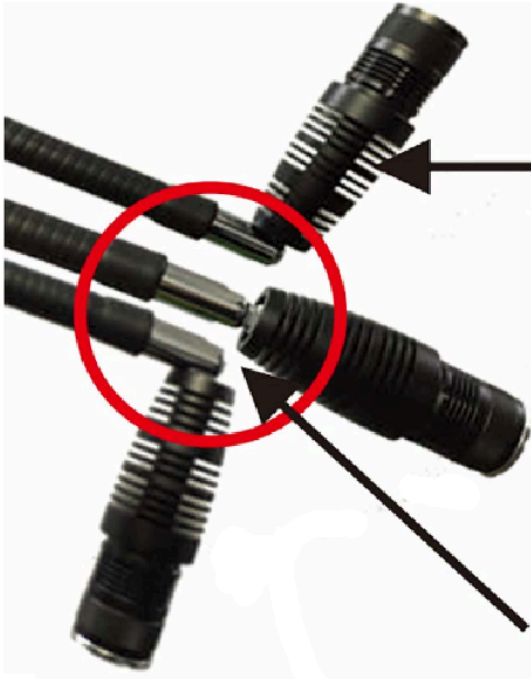
Gelişmiş LED teknolojisi - Beyaz, homojen ışık, tüm cerrahi uygulamalar için idealdir.

Fokal Spot Ayarı - Lamba başlığı üzerinden aydınlatma çapının ihtiyaca göre ayarlanması..

Kompakt, hafif- Mükemmel konfor sağlar.

Alüminyum gövde - Kompakt ve uzun ömürlü. Isı oluşumunu azaltır. Temizlemesi kolay.

Görüş açısının bireysel olarak ayarlanması - Her durum için doğru açı.



**Fokal spot ayarı :**  
Lamba başlığı üzerinden kontrol

**Açı ayarı:**  
Lamba başlığından açı ayarı  
Aşağı-Yukarı  
Sağa-Sola



**Dimmer ile Atlamasız Işık Ayarı**

## IŞIK YOĞUNLUĞU

2.500-70.000 lux Mesafe=40cm

## LAMBA BAŞLIK ÇAPI

40mm

## RENK SICAKLIĞI :

5500- 6000K

## IŞIK AYARI

Dimmer ile Kademeli Ayarlama

## AYDINLATMA ALAN ÇAPI

Maks. 280 mm / Min. 60 mm (Mesafe=40 cm)

## UZATMA KOLU MESAFESİ

100 cm Esnek

## IŞIK KAYNAĞI

1 Adet LED, 5W

## GİRİŞ VOLTAJI

11 0V-265V 50/60Hz

## BATARYA (OPSIYON)

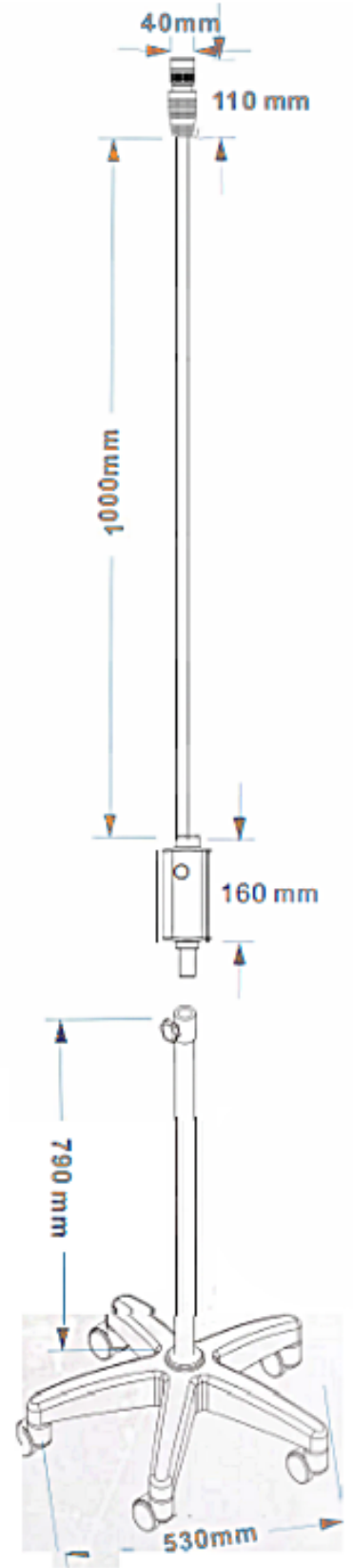
Şarj Süresi: 6 Saat / Batarya Süresi: 4 Saat

## GÖVDE

Elektrostatik Toz Boyalı

## AYAKLIK

Plastik Ayak 5'li



DENİZLER MEDİKAL SAN. ve TİC. A.Ş.

K.bakkalköy Mh. Sevda Sk.  
Seven Tower No:1 Kat:3  
Ataşehir / İSTANBUL  
T : +90 216 577 52 22  
F : +90 216 577 52 21

info@denizlermedikal.com  
www.denizlermedikal.com